

## VFUSION

VFusion es el nuevo secador de manos revolucionario que funciona en dos velocidades distintas gracias a su configuración en modo TURBO o ECO. Nuestro secador de manos VFusion funciona con un sensor automático (Sensor láser VELTIA) y proporciona un secado de manos muy rápido y que, además, con la opción más rápida puede ser de tan solo 6 segundos.

VFusion tiene dos tipos de salidas de aire:

- **Multi-Jet**, que permite que el aire salga esparcido por toda la superficie de la mano, proporcionando una sensación de masaje relajante.
- **Blade**, que con una abertura en el medio del disco, permite al aire salir de manera directa y focalizada en una zona concreta de la mano.

Además de su eficiencia, VFusion incluye un sistema de omisión de malos olores: VELTIA Zerosmell®. El Zerosmell funciona conjuntamente con el filtro Hepa H13 (cuya retención de malos olores es de un total de 99.97%). Ambos, Zerosmell y el filtro Hepa se tienen que cambiar cada 90 días.

El secador de manos VFusion es idóneo no solamente para baños públicos sino también para habitaciones de hotel, siendo además el perfecto sustituto de toallas. Además, el hecho de que se puedan instalar en dichas habitaciones es gracias a que las salidas de aire están patentadas con el sistema de atenuación acústica (en inglés ADS - Acoustin Dampening System), produciendo un sonido poco ruidoso, similar al de un secador de pelo.

### **Secador de manos patentado**

### **MATERIAL**

La placa trasera, la carcasa del secador, la tapa motor, la tapa frontal, ambos discos de salida del aire Multi-Jet y Blade y la bandeja para el filtro Hepa son fabricados con plástico ignífugo. La ventana del sensor está hecha de policarbonato y los embellecedores frontales de distintos colores están hechos de polímero ABS.

Las piezas internas son de plástico ignífugo 5VA cumpliendo con la directiva UL94.

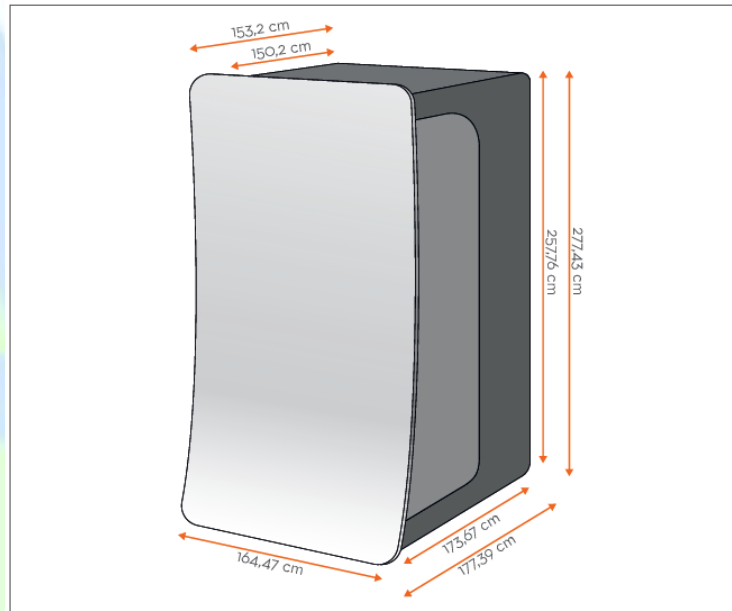
VELTIA cumple con las siguientes directivas: ROHS (Restriction of Hazardous Substances) y RAEE (Collection of electrical and electronic equipment and waste Management).

Todas las piezas están creadas para ser recicladas.

### **ECOLTEC S.A.**

Cdla. Acuarela del Rio  
Calle Martín Ycaza Pérez  
Telf.: (04) 503 5400  
Correo: info@ecoltec.com.ec

## MEDIDAS



## CERTIFICACIONES

CE Conformity Declaration (\*)  
(\*) According to European Directives:  
Low Voltage Directive (LVD)



D 2014/35/ UE  
D 2014/30/UE

Electromagnetic Compatibility Directive (EMC):

UNE-EN 60204-1 2007+cORR: 2010  
UNE-EN 61000-3-2:2014  
UNE-EN 61000-3-3:2013  
UNE-EN 61000-6-1:2007+A1:2012 (IEC 61 000-6-1\_2005) EMC UNE-EN 61000-6-3:2007+A1:2012 (IEC61 000-6-3:2005) EMC

2

## ESPECIFICACIONES TÉCNICAS, AMBIENTALES Y MECÁNICAS

MODEL	TURBO		ECO	
	BLADE	MULTIJET	BLADE	MULTIJET
VOLTAJE: 110/120V				
Medidas	164,47*177,39*277,43			
Peso	3 kg			
Frecuencia	50/60Hz			
Consumo de energía	833W	828W	647W	600W
Corriente (en uso)	8 Amps		5,65 Amps	
Isolación eléctrica	Class I			
Velocidad del aire (km/h)	362	452	222	360
Tiempo de secado	6-8 s	8-10 s	8-10 s	10-12 s
Código IP	IP22 C			
Ruido dB	71 dB	68 dB	66 dB	66 dB
Número de motores	1			
Velocidad de motor	30.000 rpm		21.000 rpm	
Sistema de funcionamiento	Encendido lento			
Sistema de detección de manos	Sensor láser			

**ECOLTEC S.A.**

Cdla. Acuarela del Rio  
Calle Martín Ycaza Pérez  
Telf.: (04) 503 5400  
Correo: info@ecoltec.com.ec

**INSTALACION**

